

Mennyezeti infravörös fűtőtest 1500W



Használati utasítás
Az eredeti utasítások fordítása

BEVEZETÉS

Köszönjük, hogy megvásárolta a GEKO 1500 W-os infravörös hőszugárzót, és a belénk vetett bizalmát. Ez a kézikönyv a biztonsági szabályokra és a berendezés üzemeltetésére és karbantartására vonatkozó eljárásokra vonatkozó információkat tartalmazza. Kérjük, hogy a munka megkezdése előtt figyelmesen olvassa el a kezelési útmutatót. Őrizze meg ezt a kézikönyvet, hogy a későbbiekben hivatkozhatson a benne foglalt eljárásokra. A gyártó nem vállal felelősséget az ezen üzemeltetési utasítások és biztonsági szabályok be nem tartásából eredő balesetekért vagy károkért.

A kiadványban szereplő valamennyi információ és műszaki adat a sajtó alá rendezéskor rendelkezésre álló legfrissebb információkon alapul. Fenntartjuk a jogot, hogy bármikor, előzetes értesítés nélkül és minden kötelezettség nélkül változtatásokat hajtsunk végre.

E kiadvány semmilyen része nem sokszorosítható írásos engedély nélkül. Ezt a kézikönyvet a berendezés szerves részének kell tekinteni, és továbbértékesítés esetén a berendezéssel együtt kell átadni.



Kérjük, olvassa el a kézikönyvben található információkat, és győződjön meg arról, hogy megértette azokat, mielőtt először beindítja a készüléket. Az elektromos berendezések használatakor mindig be kell tartani az alapvető biztonsági óvintézkedéseket a tűz, az áramütés és a személyi sérülés veszélyének csökkentése érdekében.

BIZTONSÁGGAL KAPCSOLATOS INFORMÁCIÓK

Biztonság a munkahelyen

- Ne használja ezt a fűtőberendezést fürdőkád, zuhanyzó vagy úszómedence közvetlen közelében.
- Ne használja ezt a fűtőttestet olyan kis helyiségekben, ahol olyan személyek tartózkodnak, akik csak felügyelet mellett hagyhatják el a helyiséget.
- Soha ne helyezze a fűtőttestet olyan helyre, ahol az a kádba vagy más víztartályba eshet. Ne használja ezt a fűtőberendezést fürdőkád, zuhanyzó vagy úszómedence közvetlen közelében.
- Az esetleges tűz megelőzése érdekében ne zárja el semmilyen módon a levegő be- és kimeneti nyílásokat.
- A fűtőttest belsejében forró és íves, vagy szikrázó alkatrészek vannak. Ne használja olyan helyen, ahol benzint, festéket vagy gyúlékony folyadékokat használnak vagy tárolnak.
- A túlmelegedés elkerülése érdekében ne takarja le a fűtőberendezést.



FIGYELEM! Ez a készülék nem rendelkezik szobahőmérséklet-szabályozó funkcióval. Soha ne hagyja felügyelet nélkül a készüléket működés közben.

Személyek biztonsága

- Ne használja ezt a berendezést, amíg azt a használati utasításnak megfelelően biztonságosan nem rögzítették.
- Ezt a berendezést nem olyan személyek (beleértve a gyermekeket is) általi használatra szánják, akik korlátozott fizikai, érzékszervi vagy orvosi képességekkel rendelkeznek, vagy nem rendelkeznek kellő tapasztalattal vagy ismeretekkel.
- A 3 év alatti gyermekek csak felnőttek állandó felügyelete mellett tartózkodhatnak a berendezés közelében.

– A 3 év alatti gyermekeket csak állandó felügyelet mellett szabad a készüléktől távol tartani. A 3 évesnél idősebb, de 8 évesnél fiatalabb gyermekek csak akkor kapcsolhatják be és ki a készüléket, ha az a szokásos használati helyzetben van elhelyezve és felszerelve, és ha felügyeletet kaptak, vagy ha eligazították őket a készülék biztonságos használatában, és tisztában vannak a lehetséges veszélyekkel. Gyermekek

3 évnél idősebb, de 8 évnél fiatalabb személyek nem csatlakoztathatják, nem állíthatják be, nem tisztíthatják a berendezést, és nem végezhetnek karbantartást.

– Ezt a berendezést 8 év feletti gyermekek és korlátozott fizikai, érzékszervi vagy szellemi képességekkel, illetve tapasztalat és ismeretek hiányával rendelkező személyek is használhatják, feltéve, hogy felügyeletet kapnak, vagy utasítást kapnak a berendezés biztonságos használatára, és tisztában vannak a lehetséges veszélyekkel. A készüléket gyermekek nem használhatják játékokra. Gyermekek felügyelet nélkül nem tisztíthatják a



zést, és nem végezhetnek felhasználói karbantartást.

FIGYELEM! A készülék egyes részei nagyon felforrósodhatnak és égési sérüléseket okozhatnak. Különös óvatossággal kell eljárni ott, ahol gyermekek és érzékeny személyek tartózkodnak.

– Ez a fűtőberendezés használat közben forró. Az égési sérülések elkerülése érdekében ne engedje, hogy a csupasz bőr forró felületekhez érjen. Az éghető anyagokat, például bútorokat, párnákat, ágyneműt, papírokat, ruhákat és függönyöket legalább 1 méterre kell elhelyezni a fűtőberendezés elejétől, és biztonságos távolságra az oldalától és hátuljától.

Elektromos biztonság

– Mielőtt a készüléket a hálózatra csatlakoztatja, ellenőrizze, hogy az otthonában uralkodó feszültség megegyezik-e a készülék tápcímken feltüntetett feszültséggel.

– Ha a tápkábel megsérül, a veszély elkerülése érdekében a gyártónak, annak szervizképviselőjének vagy hasonlóan képzett személynek kell kicserélnie.

– Ne használja a fűtőberendezést sérült tápkábelrel vagy dugóval, vagy ha a fűtőberendezés nem működik megfelelően, leesett, vagy bármilyen módon megsérült. Vigye vissza a fűtőberendezést egy hivatalos szervizbe, vagy a gyártóhoz ellenőrzés, illetve mechanikai beállítás vagy javítás céljából.

– Ne használja a fűtőberendezést olyan eszközzel, amely automatikusan bekapcsolja az eszközöket, például időzítővel, fényerőszabályzóval vagy más eszközzel.

– Ne ossza meg az aljzatot más elektromos berendezésekkel. Túlzott terhelés esetén fennáll a tűzveszély. A fűtőtestet nem szabad közvetlenül konnektor alá helyezni.

– Normális, ha a dugó érintésre meleg; azonban a konnektor és a dugó közötti laza illeszkedés túlmelegedést és deformációt okozhat. A laza vagy elhasználódott dugó cseréjét kérje meg egy szakképzett villanyszerelőtől.

A fűtőberendezés használata és működtetése

– Ezt a fűtőberendezést csak a jelen kézikönyvben leírtak szerint használja. A gyártó által nem ajánlott bármely más használat tüzet, áramütést, személyi sérülést vagy vagyoni kárt okozhat.

– Ha hosszabb ideig nem használja a fűtőberendezést, húzza ki a konnektorból.

– A készüléket kizárólag otthoni használatra szánják, és nem használható kereskedelmi célokra.

– A készülék szállítása vagy tisztítása előtt mindig húzza ki a hálózati csatlakozót. Ha kihúzza a készüléket a hálózatról, először kapcsolja ki a gombbal, majd húzza ki a hálózati csatlakozót. Ne húzza meg a tápkábelt.

– A fűtőtest tisztán tartásához a külső felületet puha, nedves ruhával lehet tisztítani. Szükség esetén enyhe tisztítószer is használható.

– Bár ez a fűtőberendezés kültéri használatra (erkélyek és teraszok) engedélyezett, saját biztonsága érdekében TILOS a fűtőberendezést vízbe meríteni. Használat előtt hagyja a készüléket teljesen megszáradni.

BERENDEZÉSEK TELEPÍTÉSE

Összeszerelési útmutató



FIGYELEM! A szereléshez használt mennyezetnek vagy keretnek égésgátló vagy nem gyúlékony anyagból kell készülnie, és 150 °C-ig kell ellenállnia a hőmérsékletnek.

1. Helyezze a berendezést minimális távolságra:

- 50 cm-re egy nem éghető mennyezettől vagy tetőtől,
- 25 cm-re az oldalfalaktól,
- 180 cm-re a padlótól.

2. Ne szerelje a készüléket közvetlenül az aljzat alá.

3. Fúrjon lyukat a mennyezetbe, és helyezzen be egy, a mennyezet anyagának megfelelő típust.

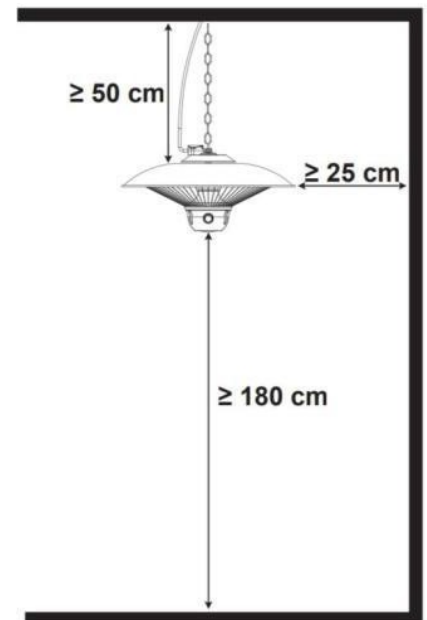
4. Csavarja be a szerelőhorgot, majd rögzítse a megfelelő láncszemet úgy, hogy a fűtőtest legalább 1,8 méterre legyen a talajtól. A fűtőtest és a mennyezet közötti távolságnak azonban legalább 50 cm-nek kell lennie.

5. Győződjön meg róla, hogy a készülék biztonságosan rögzítve van.

6. Győződjön meg róla, hogy a ON/OFF kapcsoló OFF állásban van.

7. Fektesse a tápkábelt a felfüggesztő lánc mentén a húzósinórok segítségével.

8. Dugja a hálózati csatlakozót egy könnyen hozzáférhető, földelt konnektorba. Használjon legalább 1500 W teljesítményű, földelt konnektort.



FIGYELEM! Ha hosszabbító kábelt kell használni, annak mérete legalább 2,5 mm² (14AWG) kell, hogy legyen, és a megengedett teljesítménye nem lehet KISEBB, mint 1850 W.

BERENDEZÉS ÜZEMELTETÉSE



1. Alumínium borítás
2. Lánc
3. Fémháló
4. Főkapcsoló
5. Távvezérlő érzékelő
6. Fűtőelem

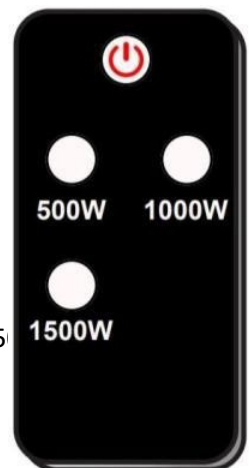
Ellenőrizze, hogy a fűtőberendezés nem sérült-e meg. A

fűtőberendezés be-/kikapcsolása

1. Állítsa a kapcsolót (4) az "O" ON állásba.
2. Nyomja meg a gombot a távirányítón a fűtőberendezés be- vagy kikapcsolásához.
3. A gombok segítségével állítsa be a készülék teljesítményét 500 W, 1000 W vagy 1500 W.

TIPP: Ne feledje, hogy a távirányítót a fűtőberendezés alján lévő távirányító érzékelőre kell irányítani (5).

INFORMÁCIÓ: A hordozható elektromos fűtőtesteket helyben történő fűtésre tervezték, vagy kiegészítő hőforrásként. A hideg hónapokban nem fő hőforrásként szolgálnak.



PROBLÉMAMEGOLDÁS

Ha a fűtőberendezés nem működik, kövesse az alábbi utasításokat:

- Győződjön meg róla, hogy a biztosíték megfelelően működik.
- Győződjön meg arról, hogy a fűtőtest be van-e dugva, és hogy a konnektor megfelelően működik-e.

A javításokat csak hivatalos kereskedők vagy közvetlenül a gyártó végezheti el. A termék módosításának vagy saját javításának kísérlete a garancia érvényét veszti.

TISZTÍTÁS ÉS TÁROLÁS

A karbantartás előtt mindig válassza le a készüléket, és hagyja teljesen kihűlni. A készüléket kívülről nedves ruhával tisztítsa meg, majd száraz ruhával szárítsa meg. Soha ne merítse a készüléket vízbe, és ne hagyja, hogy víz csöpögjön bele. Soha ne használja a készüléket tisztításra.

Ne használjon olyan oldószereket, tisztítóporokat vagy cserepes szivacsokat, amelyek annyira károsítják a felületet, hogy az nem állítható vissza az eredeti állapotába.

Tárolás előtt tisztítsa meg a berendezést. Tárolja a berendezést az eredeti csomagolásban, hűvös, száraz és pormentes helyen.

Műszaki leírás

Bemeneti	feszültség230 V AC
	Frekvencia ~ 50 Hz
Névleges	teljesítmény1500 W
Kézi/távvezérlés	
Fűtés típusa	halogén
Hozzávetőleges fűtési	terület9 m ²
Védelmi osztály	I. osztály.
IP-védelem	IP34
Fűtőttest	átmérője420 mm
Nettó súly1	,8 kg

KÖRNYEZETVÉDELEM



Tájékoztatás a felhasználók számára az elektromos és elektronikus berendezések ártalmatlanításáról (háztartások számára).

A termékeken vagy a hozzájuk tartozó dokumentációban feltüntetett szimbólum arról tájékoztatja Önt, hogy a sérült elektromos vagy elektronikus berendezéseket nem szabad a háztartási hulladékkal együtt ártalmatlanítani.

Ha a berendezést ártalmatlanítani, újrafelhasználni vagy alkatrészeit helyreállítani kell, a helyes eljárás az, hogy a berendezést egy erre szakosodott gyűjtőhelyre kell vinni, ahol azt ingyenesen átvesszik. Helyes

a berendezések ártalmatlanítása lehetővé teszi, hogy értékes erőforrásokat takarítson meg, és elkerülje az egészségre és a környezetre gyakorolt negatív hatásokat, amelyeket a nem megfelelő hulladékkezelés veszélyeztethet. Helytelen

a hulladék ártalmatlanítása a vonatkozó helyi rendeletekben meghatározott szankciókkal jár.